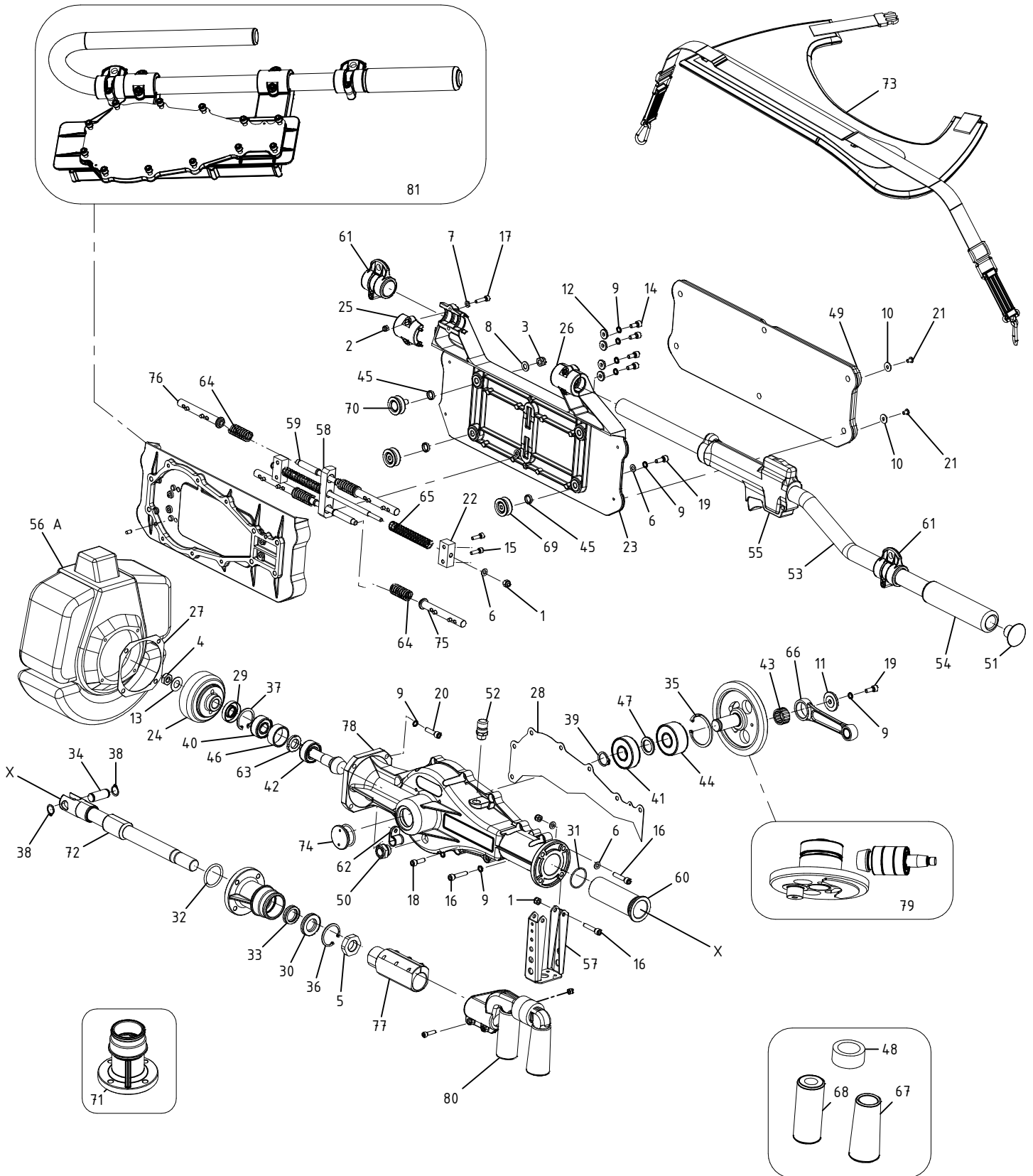


Gancio scuotitore a motore GSM 2012 - Cod. ATRA.1465

CAMPAGNOLA S.r.l - Tav.: 0350.0070 Release / Versione 03



CAMPAGNOLA

UFF. TECNICO RICAMBI - RIPRODUZIONE VIETATA

Gancio scuotitore a motore GSM 2012 - Cod. ATRA.1465

CAMPAGNOLA S.r.l - Tav.: 0350.0070 Release / Versione 03

Pos	Q.tà	Codice	Descrizione	Pos	Q.tà	Codice	Descrizione
1	4	0100.0100	Dado autobl. M 6 - UNI 7473 zinc.	54	1	0140.0143	Impugnatura gommata G.S.M.
2	3	0100.0101	Dado autobl. M 5 - UNI 7473 zinc.	55	1	0140.0145	Impugnatura acceleratore GSM
3	2	0100.0126	Dado autobl. M 8x1 basso - UNI 7474 zinc.	56	1	0146.0421	Motore Campagnola 52.5cc GSM
4	1	0100.0163	Dado autobl. a lamelle M 10 basso - DIN 980	57	1	0154.0111	Piede d'appoggio GSM
5	1	0100.0212	Dado M 20x1,5 ch.32 sp.9	58	1	0158.0109	Guida a tre fori G.S.M.
6	6	0101.0100	Rondella piana 6x12 - UNI 6592 zinc.	59	2	0158.0117	Nuova guida molla fermocorsa GSM
7	3	0101.0102	Rondella piana 5x10 - UNI 6592 zinc.	60	1	0158.0122	Guida albero
8	2	0101.0104	Rondella piana 8x17 - UNI 6592 zinc.	61	2	0160.0221	Fascetta
9	11	0101.0117	Rondella schnorr 6 - UNI 7064 zinc.	62	1	0160.0235	Fascetta per guaina filo gas GSM
10	2	0101.0129	Rondella fascia larga 5x15 - UNI 6593 zinc.	63	1	0161.0123	Ghiera autobloccante M17x1
11	1	0101.0222	Rondella corona 6.25x32x4.2	64	4	0164.0165	Molla fermo corsa 2008 GSM
12	4	0101.0223	Rondella 6.1x16x3	65	2	0164.0209	Molla centrale G.S.M.
13	1	0101.0234	Rondella volano 12.5x25x1	66	1	0170.0116	Biella G.S.M.
14	4	0106.0133	Vite TCCE M6x14 UNI 5931 zinc.	67	1	0224.0101	Rullo gancio conico GSM
15	2	0106.0156	Vite TCCE M5x18 - UNI 5931 zinc.	68	1	0224.0103	Rullo gancio cilindrico GSM
16	3	0106.0164	Vite TCCE M6x30 - UNI 5931 zinc.	69	2	6108.0010	Gr. supp. ruota fisso GSM
17	3	0106.0168	Vite TCCE M5x22 UNI 5931 zinc.	70	1	6108.0019	Gr. supporto ruota reg. 2 GSM
18	2	0106.0177	Vite TCCE M6x20 - UNI 5931 zinc.	71	1	6122.0008	Gruppo Flangia 2007 GSM
19	2	0106.0191	Vite TCCE M6x16 - UNI 5931 zinc.	72	1	6129.0010	Albero completo D30 Acciaio GSM 2011
20	1	0106.0329	Vite TCCE M6x25 - UNI 5931 zinc.	73	1	6131.0004	Gr. spallaccio GSM
21	2	0106.0370	Vite TBEI M5x8 ISO 7380	74	1	6133.0007	Tappo chiusura sede corona con Or
22	2	0108.0224	Supporto guida molla centrale GSM	75	2	6158.0006	Gr. guida ruota 2 GSM
23	1	0108.0252	Supporto impugnatura per Alpina GSM	76	2	6158.0007	Gr. guida ruota filettato 2 GSM
24	1	0109.0177	Volano frizione G.S.M.	77	1	6160.0007	Gr. attacco morsetto con viti GSM
25	1	0119.0219	Morsetto supporto con spine	78	1	6171.0058	Gr. corpo+flangia rinf. foro D36 GSM
26	1	0119.0220	Morsetto supporto	79	1	6189.0006	Gr. coppia conica 2007 GSM
27	1	0122.0200	Flangia distanziatrice motore	80	1	6196.0003	Gr. gancio completo scuotitore 2007 GSM
28	1	0123.0240	Guarnizione corpo	81	1	PACK.1760	Kit antivibrante
29	1	0123.0282	Guarnizione per alberi rotanti				
30	1	0123.0283	Guarnizione flangia D22x36.5x6.5 GSM				
31	1	0123.0284	Guarniz. OR 2131 (33.05x1.78)				
32	1	0123.0286	Guarniz. OR 4131 (32.92x3.53)				
33	1	0123.0294	Guarnizione SD 22 30 5.8 per flangia GSM				
34	1	0125.0198	Perno biella				
35	1	0126.0155	Anello seeger I 52 UNI 7437				
36	1	0126.0162	Anello seeger I 37 UNI 7437 G.S.M.				
37	1	0126.0168	Anello Seeger interno rinf. JS 35x1.75				
38	2	0126.0180	Anello seeger E14 UNI 7064 brunito				
39	1	0126.0449	Anello seeger AS 20x1.75 UNI 7436 GSM				
40	1	0127.0146	Cuscinetto 62202 2RS 15x35x14				
41	1	0127.0147	Cuscinetto 6304 20x52x15				
42	1	0127.0160	Cuscinetto 63003 2RS 17x35x14				
43	1	0127.0170	Gabbia a rulli K 20x26x13				
44	1	0127.0176	Cuscinetto 2 corone sfere 3304 20x52x22.2				
45	3	0128.0203	Distanziale ruote G.S.M.				
46	1	0128.0204	Distanziale pignone				
47	1	0128.0213	Distanziale corona				
48	1	0132.0277	Protezione gancio GSM				
49	1	0132.0283	Protezione fianchi GSM				
50	1	0133.0172	Spia livello olio 3/8"				
51	1	0133.0182	Tappo impugnatura G.S.M.				
52	1	0133.0211	Tappo sfiato TSFT/N 14x1.5 GSM2012				
53	1	0140.0142	Impugnatura tubolare sagomata GSM				